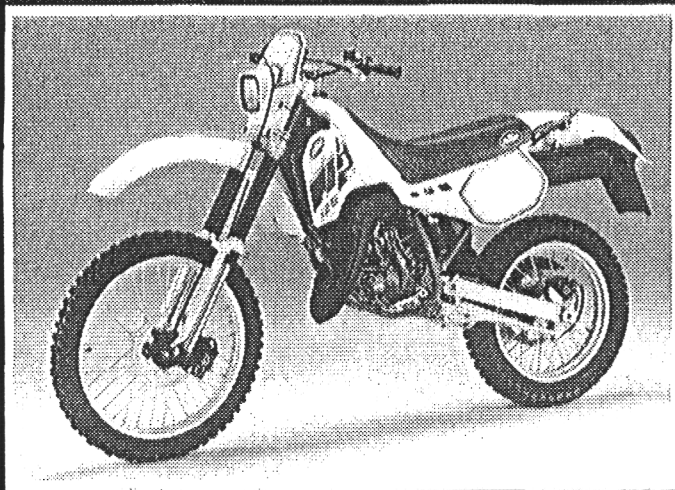
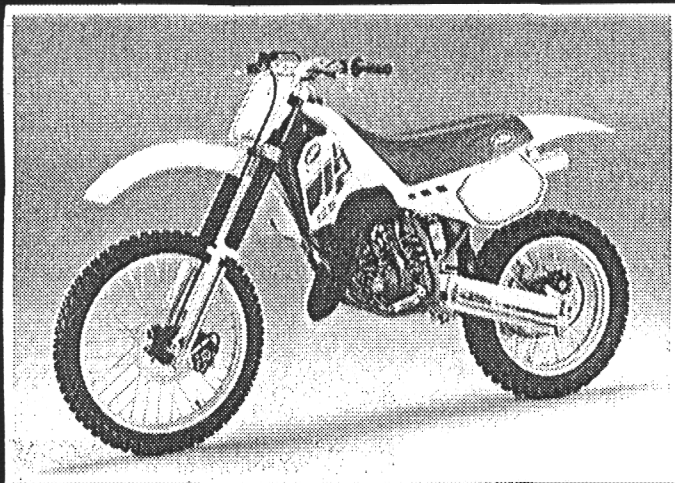


KTM

'88

FAHRGESTELL
Chassis



125 MX – Enduro

TELEGABEL / FRONT FORK WHITE POWER

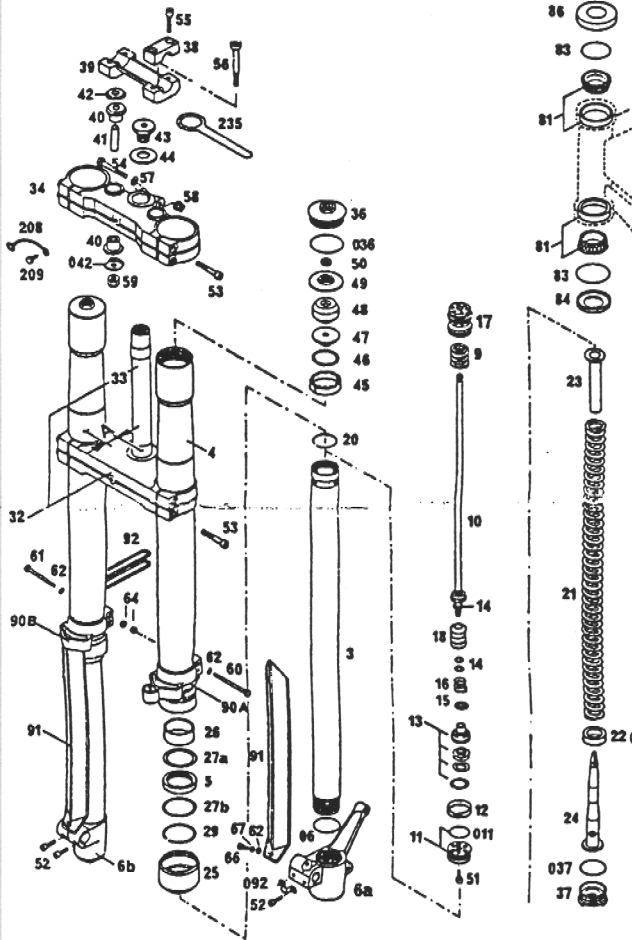
ALLE TEILE AUSSER
All items w./except of 81-86,235

3-5, 6a, 06-29,
36-037, 45-52

2a

3-5, 6b, 06-29,
36-037, 54-52

2b



FUELLMENGE: 650 ccm SAE 10 STOSSDAEMPFEROEL

PRO GABELHOLM

Oil Quantities: 650 cc shock absorber oil

SAE 10 per fork leg

BILD. FIG.	TEILENUMMER PART NUMBER	STK. QTY.	BILD. FIG.	TEILENUMMER PART NUMBER	STK. QTY.
1	502.01.001.444	1	32	501.01.032.044	1
2A	502.01.002.400	L/S 1	33	501.01.033.000	1
2B	502.01.102.400	R/S 1	34	501310	1
3	501.01.003.200	2	36	564.01.036.000	2
4	580.01.004.000	2	036	0770 430030	2
5	564.01.005.000	2	37	564.01.037.000	2
6A	565.01.006.400	1	037	0770 340030	2
6B	564.01.106.000	1	38	564.01.038.000	2
06	0770 380020	2	39	564.01.039.000	1
9	501.01.009.200	2	40	564.01.040.000	4
10	543.01.010.000	2	41	564.01.041.000	2
11	501.01.011.200	2	42	564.01.042.000	2
011	0770 260015	2	042	564.01.142.000	2
12	564.01.012.000	2	43	564.01.043.000	1
13	502.01.013.444	2	44	564.01.044.000	1
14	564.01.014.001 0,1 mm	2	45	564.01.045.000	2
14	564.01.014.003 0,3 mm	2	46	564.01.046.000	2
14	564.01.014.000 0,5 mm	2	47	564.01.047.000	2
14	564.01.014.100 1 mm	4	48	564.01.048.000	2
15	490.01.015.601 0,1 mm	2	49	564.01.049.000	2
15	490.01.015.603 0,3 mm	2	50	564.01.050.000	4
15	490.01.015.605 0,5 mm	2	51	0912 060103	2
15	490.01.015.610 1 mm	6	52	0912 060253	4
16	502.01.016.400	2	53	0912 080353	8
17	502.01.017.044	2	54	0931 080553	1
18	502.01.015.004	12	55	0912 080303	4
20	564.01.020.000	2	56	0984 100652	2
21	502.01.021.400 WP 4446	2	57	0125 080003	1
22	564.01.022.000 5 mm	X	58	543.10.086.000	1
22	564.01.022.100 10 mm	X	59	0985 100003	2
22	564.01.022.200 2,5 mm	X	60	0931 050403	2
23	545.01.023.000	2	61	0931 050453	2
24	501.01.024.244	2	62	0125 050003	6
25	564.01.025.000	2	64	0985 050003	4
26	564.01.026.000	2	66	0933 050123	2
27A	564.01.027.000	2	67	0797 050003	2
27B	564.01.127.000	2	81	542.01.081.000	2
29	564.01.029.000	2	83	0770 021300	2
			84	501.01.084.000	1
			86	542.01.086.000	1
			90A	565.01.090.000	1
			90B	565.01.190.000	1
			91	565.01.091.000	2
			92	543.01.092.000	1
			092	565.01.092.000	1
			208	571.01.008.000	1
			209	0933 060163	1
			235	542.12.035.000	1

X = NACH BEDARF/ as required

TELEGABEL / FRONT FORK MARZOCCHI

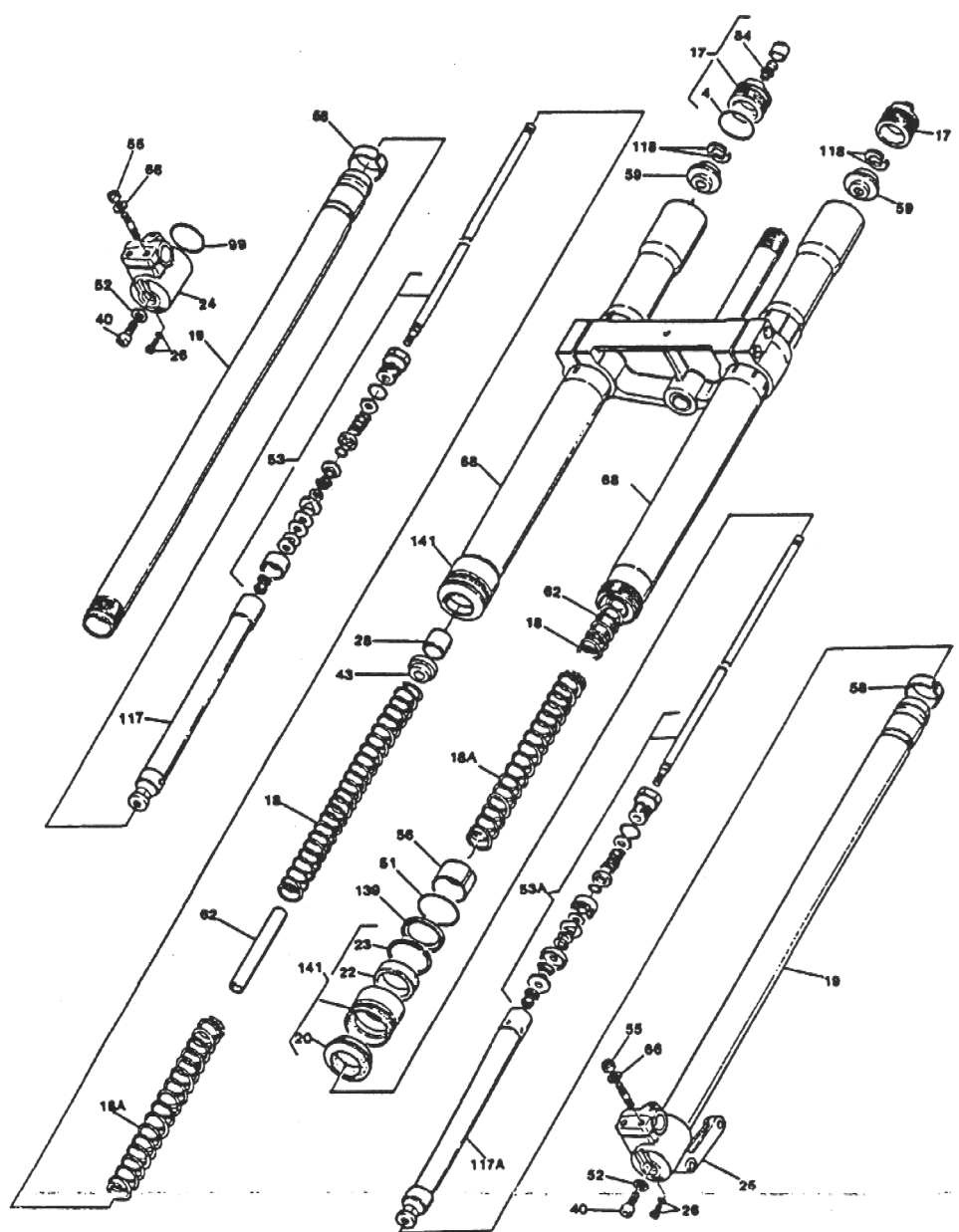


BILD. FIG.	TEILENUMMER PART NUMBER	STK. QTY.
--	502.01.000.444	1
	GABEL KPL./ front fork cpl.	
--	131004	1
	GABELBEINE PAAR/ pair of fork legs	
	1-40, 43A-141	
4	528123	2
17	701059	2
18	514761	2
18A	514762	2
19	507301	2
20	533180	2
22	528053	2
23	523082	2
24	503346AD	1
25	503364AD	1
26	850001	2
40	520131	2
43A	519034	2
51	528122	2
52	522050	2
53	803609	1
53A	803607	1
55	0985 060003	4
56	538032	2
58	538031	2
59	536053	2
62	518577	2
66	0125 060003	4
68	560001EE	2
84	532108	2
99	528073	2
117A	506647	1
117	506648	1
116	522175CD	2
139	539016	2
141	709005AD	2

-- GABELBRUECKEN UND ANBAUTEILE WHITE POWER/fork plates and accessories, see Front Fork White Power

LENKER, ARMATUREN / HANDLEBAR, CONTROLS

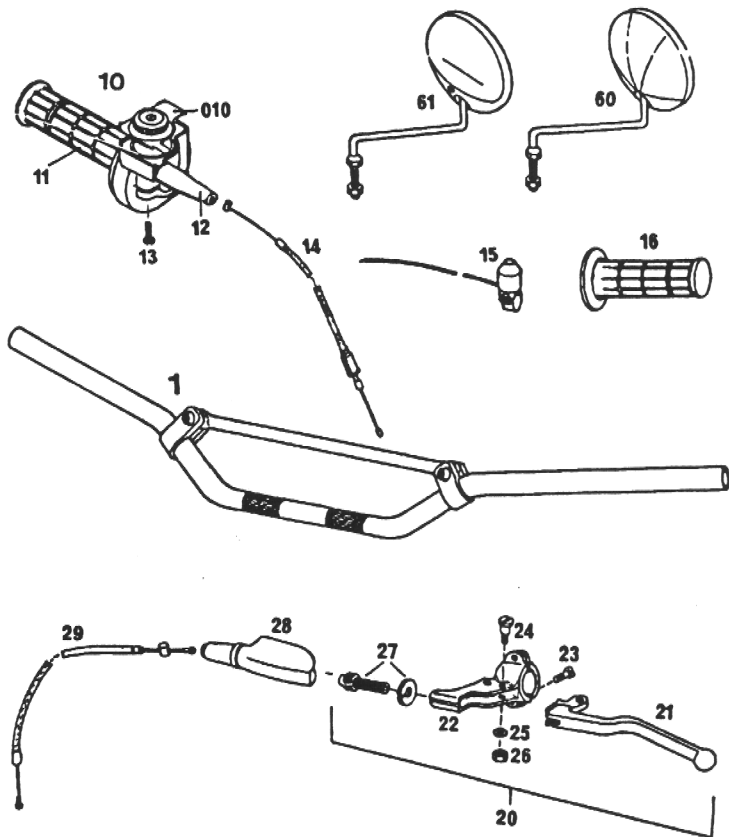


BILD. FIG.	TEILENUMMER PART NUMBER	STK. QTY.
1	565.02.001.044	1
10	580.02.010.000	1
010	580.02.011.000	1
11	565.02.003.000	1
12	540.02.016.000	1
13	0084 050203	2
14	502.02.091.000	PHSB 35 1
14	500.02.591.100	VHSB 37 1
15	510.11.198.000	1
16	565.02.052.000	1
20	540.02.040.000	1
21	540.02.055.000	1
22	542.02.023.000	1
23	0964 050163	1
24	510.02.028.000	1
25	0125 060003	1
26	0934 060003	1
27	510.02.024.000	1
28	510.02.026.000	1
29	502.02.090.000	1
60	120.12.025.100	1
61	544.12.025.028	1

88-500.02.3

HANDUREMSZYLINDER / HANDBRAKE CYLINDER

MAGURA

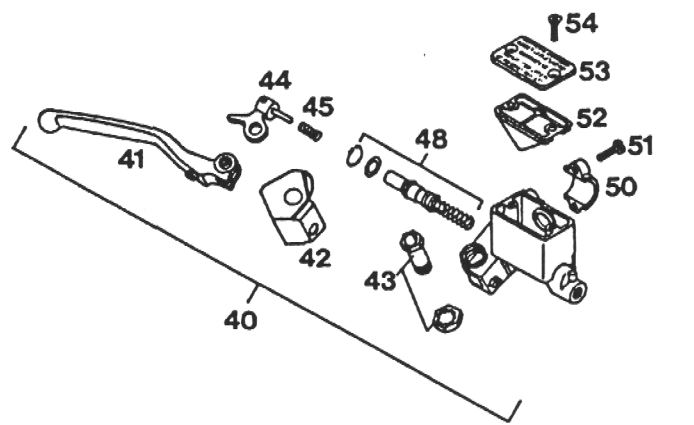
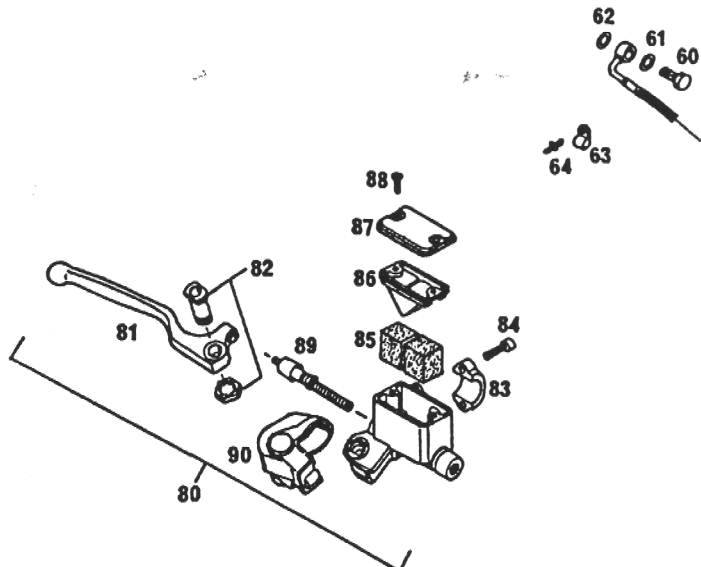


BILD. FIG.	TEILENUMMER PART NUMBER	STK. QTY.
40	565.13.001.544	1
41	565.13.020.500	1
42	565.13.026.500	1
43	565.13.015.500	1
44	565.13.051.500	1
45	565.13.052.500	1
48	565.13.050.500	1
50	565.13.011.500	1
51	0084 060203	2
52	565.13.009.500	1
53	565.13.012.500	1
54	0965 050163	2
60	502.13.025.000	1
61	420.13.026.000	10x16x1,5 1
62	420.13.226.000	10x16x1 1
63	570.13.070.100	1
64	570.13.071.000	1

BREMBO



63	570.13.070.100	1
64	570.13.071.000	1
80	544.13.001.144	1
81	544.13.020.000	1
82	544.13.015.000	1
83	544.13.011.000	1
84	0912 060203	2
85	544.13.016.000	2
86	544.13.009.000	1
87	544.13.012.000	1
88	0965 040123	2
89	544.13.050.100	1
90	544.13.026.000	1

88-500.02.2

RAHMEN / FRAME

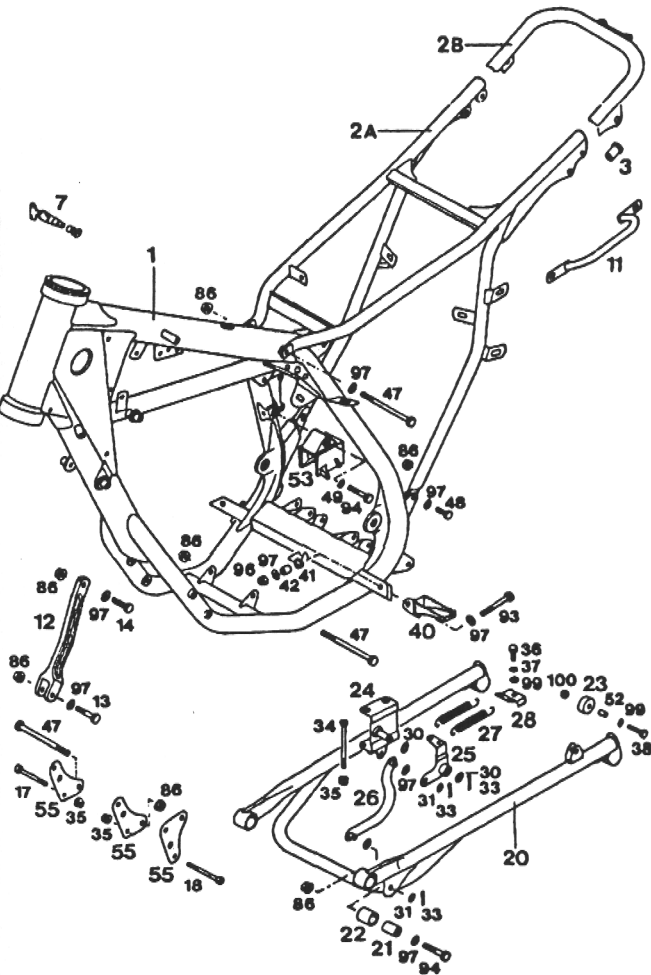


BILD. FIG.	TEILENUMMER PART NUMBER	STK. QTY.	BILD. FIG.	TEILENUMMER PART NUMBER	STK. QTY.
1	502.03.001.000	1	38	0931 060353	1
2A	502.03.002.400	1	40	502.03.040.000	L/S 1
2B	502.03.502.400	1	--	502.03.140.000	R/S 1
3	550.03.080.000	2	41	502.03.041.000	L/S 1
7	440.03.007.000	X	--	502.03.141.000	R/S 1
11	502.12.011.000	L/S 1	42	571.03.225.000	2
--	502.12.111.000	R/S 1	47	0931 080903	3
12	501.03.045.200	1	48	0933 080253	2
13	0931 080353	1	49	0797 080003	1
14	0931 080253	1	52	565.03.079.051	2
17	0912 060453	2	53	502.03.153.000	1
18	0912 060503	2	55	502.03.055.000	3
20	502.03.022.000	1	86	543.10.086.000	7
21	570.03.023.000	2	93	0931 080503	2
22	120.03.041.000	2	94	0931 080353	2
23	502.03.024.000	2	96	0985 080003	2
24	502.03.026.000	1	97	0125 080003	11
25	502.03.027.000	1	99	0125 060003	2
26	502.03.127.000	1	100	0985 060003	1
27	100.03.021.000	2			
28	502.03.227.000	1			
30	420.13.226.000	2			
31	502.03.028.000	2			
33	0094 020203	3			
34	0991 060753	2			
35	565.09.064.000	6			
36	0933 060163	1			
37	0797 060003	1			

88-502.03.1

X = NACH BEDARF/as required

FUSSBREMSBETÄTIGUNG / REAR BRAKE CONTROL

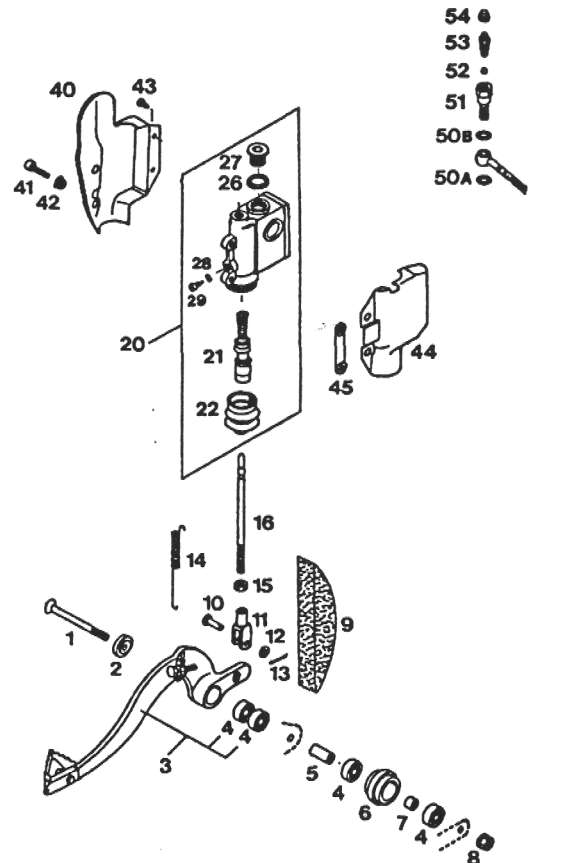


BILD. FIG.	TEILENUMMER PART NUMBER	STK. QTY.	BILD. FIG.	TEILENUMMER PART NUMBER	STK. QTY.
1	0991 080803	1	29	565.13.157.000	1
2	565.03.061.300	1	40	502.13.138.000	1
3	502.03.060.444	MX, E-XC 1	41	0912 060203	2
3	502.03.160.444	E-GS 1	42	502.13.161.000	2
4	0625 006087		43	0981 350953	2
5	490.03.051.000	1	44	502.13.038.000	1
6	502.03.053.000	1	45	502.13.160.000	1
* 7	740.03.021.000	1	50A	420.13.226.000	1
8	543.10.086.000	1	50B	420.13.026.000	1
9	502.03.075.000	1	51	545.13.025.000	1
10	580.03.067.000	1	52	120.10.012.000	1
11	580.03.069.000	1	53	502.13.214.000	1
12	0125 060003	1	54	502.13.215.000	1
13	0094 150223	1			
14	502.03.062.000	1			
15	0934 080003	1			
16	502.03.068.000	1			
20	565.13.101.144	1			
21	565.13.150.000	1			
22	565.13.151.000	1			
26	565.13.156.000	1			
27	0908 160153	1			
28	565.13.158.000	1			

88-500.03.2

FEDERBEIN / SHOCK ABSORBER WHITE POWER

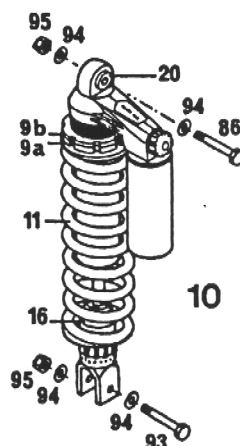
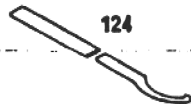


BILD. FIG.	TEILENUMMER PART NUMBER	STK. QTY.
9A	542.04.009.000	1
9B	542.04.109.000	1
10	502.04.010.400	1
11	501.04.011.048	1
16	544.04.016.000	1
20	542.04.020.000	1
86	565.03.086.000	1
93	565.03.093.000	1
94	565.03.096.000	4
95	0985 100003	2
124	543.12.024.000	2

87-500.04.1

FEDERBEIN / SHOCK ABSORBER MARZOCCHI

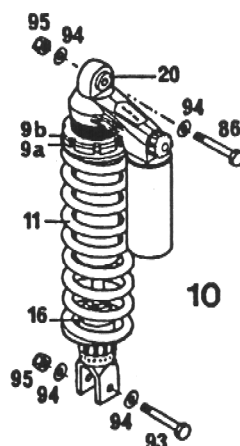


BILD. FIG.	TEILENUMMER PART NUMBER	STK. QTY.
10	162001	1
86	565.03.086.000	1
93	565.03.093.000	1
94	565.03.096.000	4
95	0985 100003	2
124	543.12.024.000	2

88-500.04.2

TACHOANLAGE / SPEEDOMETER

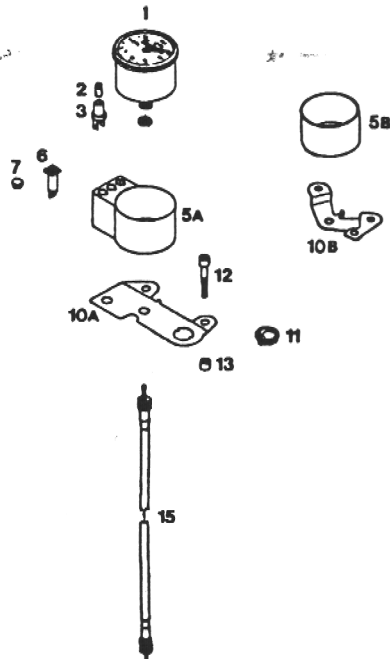


BILD. FIG.	TEILENUMMER PART NUMBER	STK. QTY.
1	550.11.080.000	1
2	310.11.025.000	6V 0,6W
3	330.11.069.000	1
5A	560.11.068.000	E-GS
5B	570.11.068.000	E-XC
6	502.11.064.000	6V
	ORANGE	
6	400.11.021.000	6V
	BLAU/BLUE	
7	361.11.021.000	X
10A	580.11.030.000	E-GS
10B	570.11.030.000	E-XC
11	160.11.020.000	X
12	0912 080403	2
13	571.03.225.000	2
15	565.11.088.400	1020 mm
15	565.11.088.500	1025 mm
	USA	

88-500.11.9

X = NACH BEDARF/as required

AUSPUFFANLAGE / EXHAUST SYSTEM

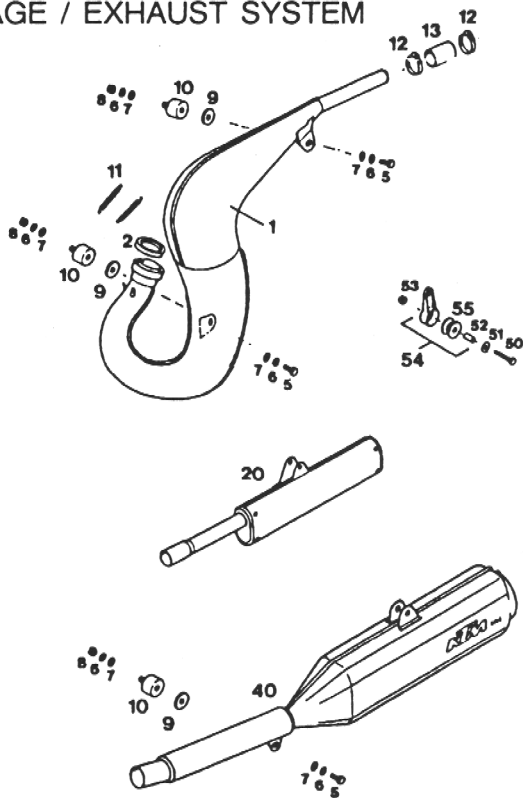


BILD. FIG.	TEILENUMMER PART NUMBER		STK. QTY.
1	502.05.070.000	MX	1
1	502.05.570.000	ENDURO	1
2	502.05.050.000		1
5	0933 080163		2(3)
6	0797 080003		4(6)
7	0125 080003		4(6)
8	0934 080003		2(3)
9	510.05.067.000		2(3)
10	510.05.062.100		2(3)
11	510.05.063.000		2
12	100.01.120.000		2
13	501.05.057.000		1
20	502.05.079.100		1
40	545.05.080.100		1
50	0931 060303		1
51	0021 060003		1
52	543.05.069.000		1
53	565.09.064.000		1
54	543.05.065.044		1
55	543.05.068.000		1

88-502.05.2

TANK, SITZBANK, VERKL. / TANK, SEAT, S. COVERS

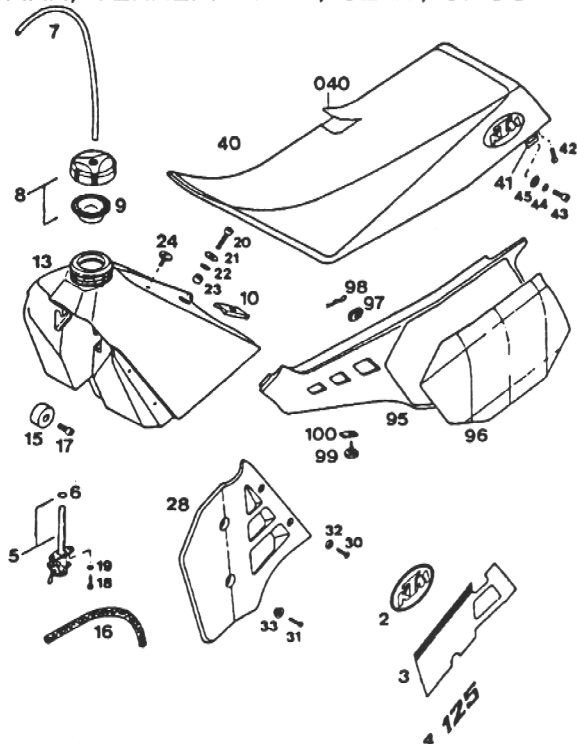


BILD. FIG.	TEILENUMMER PART NUMBER		STK. QTY.
20	0912 080353		1
21	0021 080003		1
22	0797 080003		1
23	571.03.225.000		1
24	545.07.011.000		1
28	502.35.028.000	L/S	1
--	502.35.029.000	R/S	1
30	0983 550223		4
31	0966 050203		4
32	400.06.006.000		4
33	565.35.036.000		4
40	502.07.040.400	HIGH	1
	502.07.040.300	LOW	1
040	502.07.040.450		1
41	580.07.041.000		2
42	0965 060163		4
43	0912 080163		2
44	0797 080003		2
45	140.04.030.000		2
95	502.08.041.000	L/S	1
--	502.08.075.000	R/S	1
96	502.08.096.030	L/S black	1
96	502.08.096.020	L/S white	1
96	502.08.096.080	L/S yellow	1
--	502.08.196.030	R/S black	1
--	502.08.196.020	R/S white	1
--	502.08.196.080	R/S yellow	1
97	542.08.042.000		3
98	543.08.043.002		2
99	100.07.076.100		1
100	310.05.042.000		1

88-502.07.1

BILD. FIG.	TEILENUMMER PART NUMBER	STK. QTY.	BILD. FIG.	TEILENUMMER PART NUMBER	STK. QTY.
2	502.07.002.100	2	8	490.07.008.044	1
3	502.07.003.100	1	9	490.07.009.000	1
--	502.07.103.100	1	10	543.07.010.000	1
4	502.07.003.125	1	13	502.07.013.000	1
--	502.07.103.125	1	15	490.07.015.000	2
5	550.07.005.200	1	16	570.07.016.001	0,18 m
5	550.07.005.300	1	17	0912 060103	2
6	550.07.006.200	1	18	0676 550223	2
7	310.07.007.001	0,32 m	19	0797 050003	2

KOTFLUEGEL / FENDERS

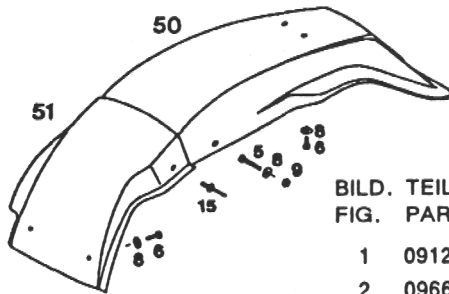
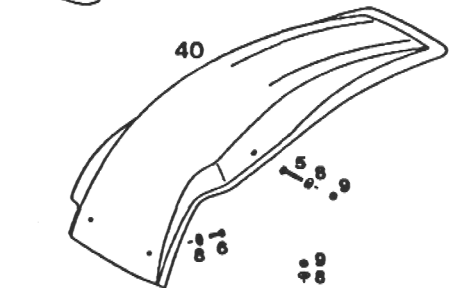
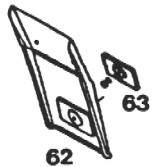
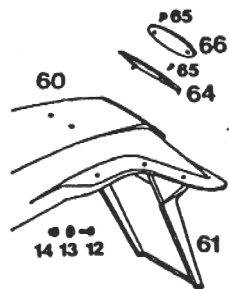
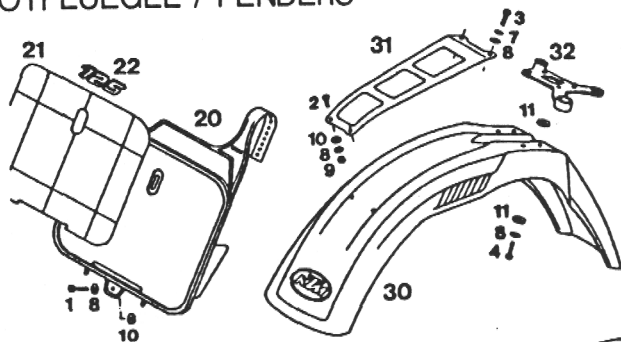


BILD. TEILENUMMER
FIG. PART NUMBER

- 1 0912 060253
- 2 0966 050163
- 3 0933 060163
- 4 0933 060253

BILD. FIG.	TEILENUMMER PART NUMBER	STK. QTY.	STK. QTY.
5	0931 060353	1	1
	0931 060303	1	1
6	0933 060203	4	4
7	0797 060003	2	2
8	0021 060003	18	18
9	0985 060003	8	8
10	510.05.082.100	4	4
11	510.05.082.200	8	8
12	0966 060153	6	6
13	449.12.054.500	6	6
14	565.09.064.000	6	6
15	432.06.043.000	2	2
20	502.01.095.000	1	1
21	502.01.096.030	black	1
21	502.01.096.020	white	1
22	502.03.129.125	1	1
30	502.08.010.000	1	1
31	570.08.009.000	1	1
32	543.08.019.000	1	1
40	502.08.014.000	1	1
50	502.08.113.000	1	1
51	502.08.014.050	1	1
60	502.08.013.000	1	1
61	572.08.013.051	1	1
62	490.08.216.000	X	X
63	510.12.080.000	X	X
64	572.08.013.050	1	1
65	0982 350953	4	4
66	490.07.002.000	1	1

X = NACH BEDARF/as required

FILTERKASTEN / AIR FILTER BOX

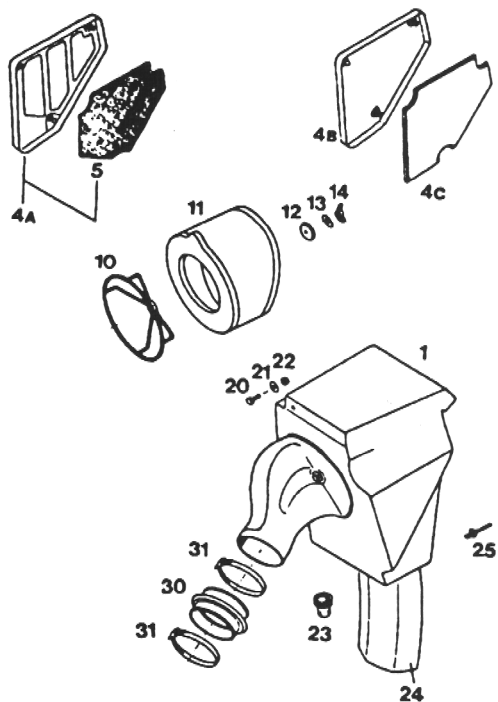


BILD. FIG.	TEILENUMMER PART NUMBER		STK. QTY.
1	502.06.001.000		1
4A	502.06.002.000	MX	1
4B	502.06.502.050	ENDURO	1
4C	502.06.502.051	ENDURO	1
5	502.06.002.052		1
10	501.06.016.000		1
11	565.06.015.000		1
12	510.05.067.000		1
13	510.06.097.000		1
14	560.03.076.000		1
20	0933 060163		1
21	0021 060003		3
22	0985 060003		1
23	502.06.020.000		1
24	502.06.010.000		1
25	432.06.043.000		3
30	501.06.026.000		1
31	550.06.028.000		2

88-502.06.1

VORDERRAD / FRONT WHEEL

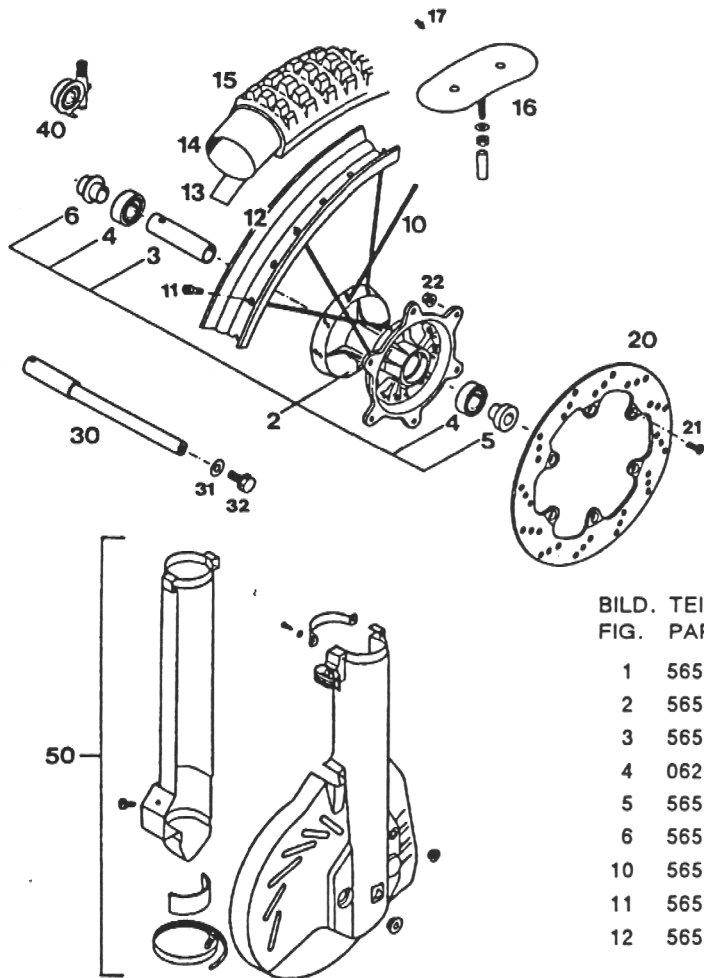


BILD. FIG.	TEILENUMMER PART NUMBER		STK. QTY.
13	510.09.073.000		1
14	510.09.075.000		1
15	510.09.074.000		1
	3.00-21 MOTOCROSS		
15	501.09.074.000		1
	90/90-21MXR		
15	501.09.074.100		1
	90/90-21 MXR 296		
15	545.09.074.000		1
	80/100-21 DUNLOP		
15	571.09.074.000		1
	3.00-21 ENDURO		
16	510.09.100.100	MX	1
17	550.09.099.100	ENDURO	10
20	565.09.060.400		1
21	0991 060203		6
22	565.09.064.000		6
30	565.09.081.000		1
31	0125 100003		1
32	490.32.011.000		1
40	565.11.052.400		1
41	565.11.052.500	USA	1
50	565.13.180.444		1

BILD. FIG.	TEILENUMMER PART NUMBER	STK. QTY.
1	565.09.001.444	1
2	565.09.010.444	1
3	565.09.011.400	1
4	0625 060037	2
5	565.09.051.400	1
6	565.09.052.400	1
10	565.09.071.400	36
11	565.09.072.000	36
12	565.09.070.400	1

88-500.09.1

HINTERRAD / REAR WHEEL

BILD. TEILENUMMER
FIG. PART NUMBER

32	543.10.074.500								
	120/90-18 MXE								
32	540.10.074.000								
	4.50-18 MOTOCROSS								
32	501.10.074.000								
	4.60-18 PERFECT CROSS								
32	571.10.074.000								
	4.00-18 ENDURO								
33	510.10.100.100							MX	2
34	550.09.099.000							ENDURO	10
40	502.10.085.000								
41	565.10.084.000								
42	0933 080453								
43	0934 080003								
44	543.10.099.000								
50A	565.10.040.400								X
50B	565.10.040.500								1
51	0625 060057								X
52	565.10.041.000								1
53A	565.10.015.000								X
53B	502.10.515.000								1
54	565.10.042.000								1
55	565.13.081.400								1
56	565.13.084.400								1
57	0963 060203								2
57	0963 060163								1
58	400.06.006.000								3
59	565.09.064.000								3
60A	565.03.178.465							465 mm	X
	125 MX								
60B	565.03.278.410							410 mm	1
	125 E-XC								
60B	565.03.278.425							425 mm	1
	125 MX, E-GS								
61A	565.03.079.100								1
61B	565.03.179.144								1
62	565.03.079.051								1
63	0931 060253								1
64	0931 060303								1
65	0125 060003								2
66	565.09.064.000								1
67	0985 060003								1
68	565.03.077.000								3
69	0981 420953								3
70	0439 100013								2
71	565.03.079.151								1
72	0931 080503								X
73	0125 080003								X
74	490.03.051.000								X
75	543.10.086.000								X

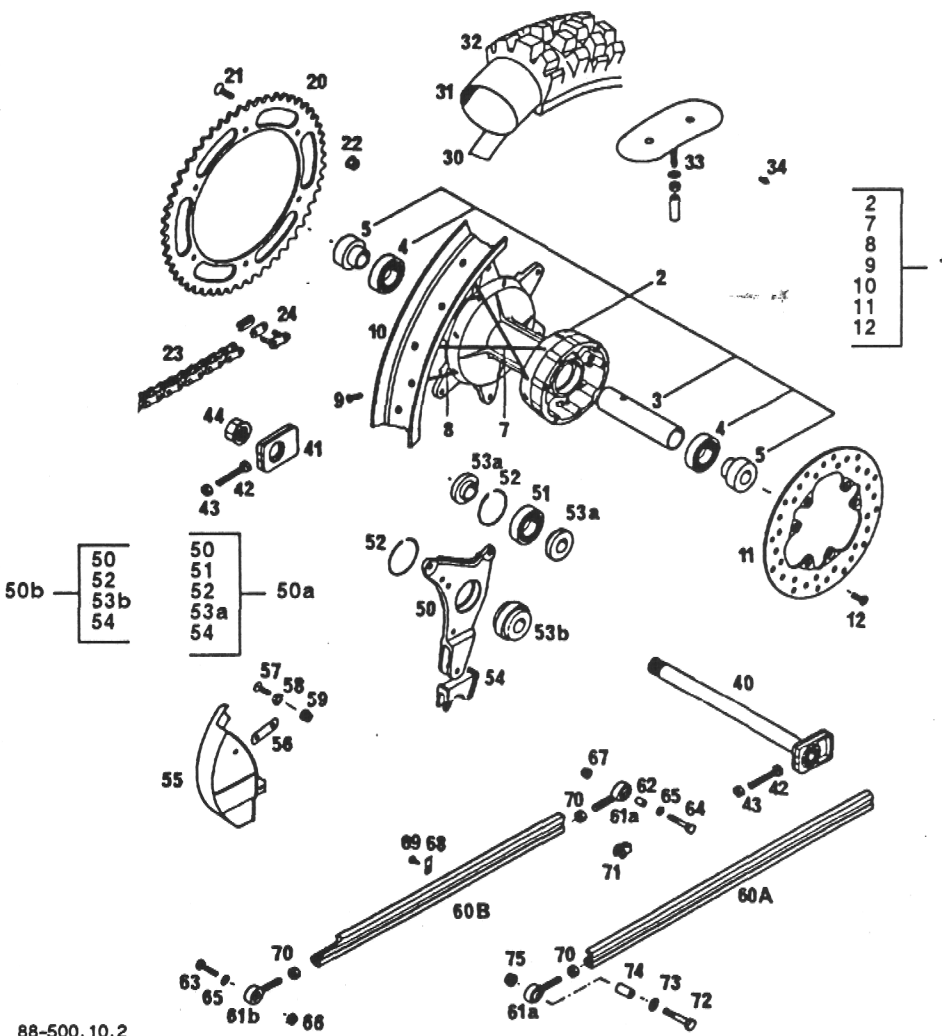


BILD. FIG.	TEILENUMMER PART NUMBER	STK. QTY.	BILD. FIG.	TEILENUMMER PART NUMBER	STK. QTY.
1	502.10.001.444 1,85"	1	20	543.10.051.052 52 Z.	X
1	545.10.001.444 2,15" (125 ENDURO)	X	20	543.10.051.050 50 Z.	1
2	565.10.010.444	1	20	543.10.051.048 48 Z.	1
3	565.10.011.000	1	20	543.10.051.045 45 Z.	1
4	0625 060058	2	21	0991 080253	6
5	565.10.016.400	2	22	543.10.086.000	6
7	565.10.071.400 M5x187-160G, L/S	18	23	500.10.065.000	1
8	565.10.171.000 M5x186-173G, R/S	18	23	500.10.065.001 PER METER	X
9	565.09.072.000	36	24	500.10.066.000	1
10	501.10.070.100 1,85-18"	1	30	530.10.065.118 O-RING 118 R	X
10	544.10.070.000 2,15-18"	X	30	530.10.066.000 O-RING	X
10	565.10.070.000	1	31	520.10.073.000	1
11	565.10.060.400	1	31	540.10.075.000	1
12	0991 060163	6	32	543.10.074.200 120/80-18 MXR 196	1

X = NACH BEDARF/as required

BREMSSATTEL / CALIPER

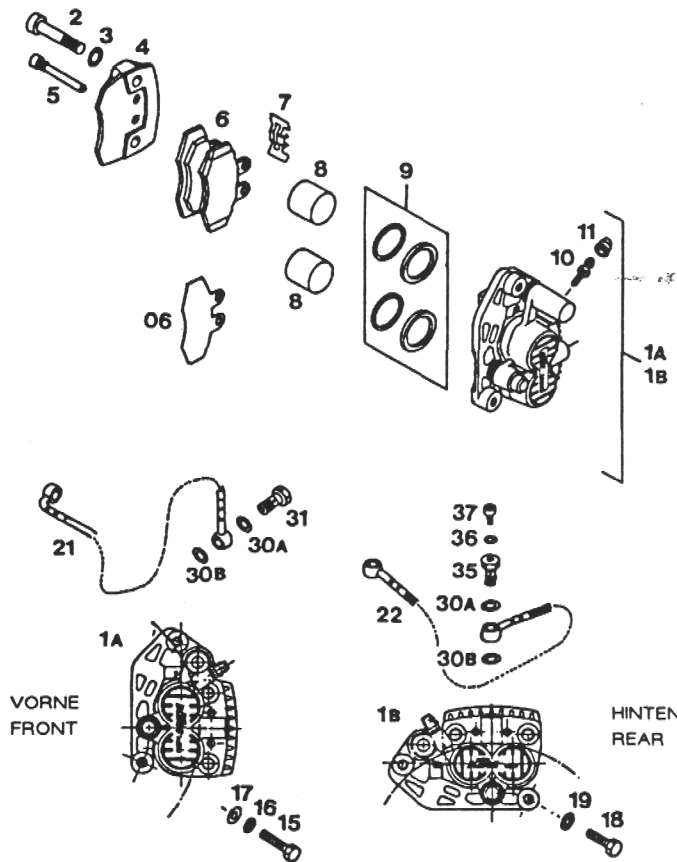


BILD. FIG.	TEILENUMMER PART NUMBER		STK. QTY.
3	360.03.014.200		4
4	565.13.202.400		2
5	565.13.210.400		4
6	565.13.209.544	ORGAN. 243	1
	VORNE/front		
6	565.13.209.444	SINTER 518	X
	VORNE/front		
6	565.13.309.544	ORG.243	1
	HINTEN/rear		
6	565.13.309.444	SINTER 532	X
	HINTER/rear		
06	565.13.206.400	1 mm	X
06	565.13.206.500	2 mm	X
06	565.13.209.450	3 mm	X
7	565.13.211.400		2
8	565.13.205.400	28 mm	2
8	565.13.305.400	25 mm	2
9	565.13.250.400	28 mm	1
9	565.13.350.400	25 mm	1
10	420.13.214.000		2
11	420.13.215.000		2
15	0931 080303		2
16	0797 080003		2
17	0125 080003		2
18	0931 080253		2
19	360.03.014.000		2
21	502.13.029.100		1
22	502.13.027.100		1
30A	420.13.026.000	10x16x1,5	2
30B	420.13.226.000	10x16x1	2
31	502.13.025.000		1
35	502.13.025.100		1
36	502.13.026.000		1
37	0912 050083		1

BILD. FIG.	TEILENUMMER PART NUMBER		STK. QTY.
1A	565.13.201.544	28 mm	1
	VORNE/front		
1B	565.13.301.544	25 mm	1
	HINTEN/rear		
2	0912 100453		4

X = NACH BEDARF/as required

SCHEINW.ACERBIS, RUCKL.ACERBIS / HEAD AND REAR LIGHT

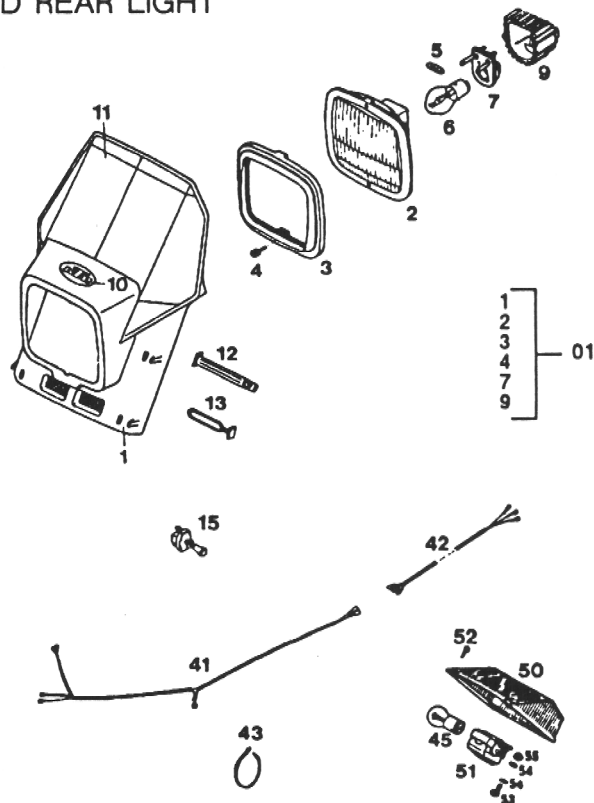


BILD. FIG.	TEILENUMMER PART NUMBER		STK QTY
01	502.11.101.044		1
2	570.11.002.000		1
3	570.11.003.000		1
4	570.11.031.000		1
5	510.11.205.000	6V 3W	1
6	310.11.038.100	6V 35/35W	1
6	510.11.009.000	6V 25/25W	1
7	570.11.036.000		1
9	570.11.009.000		1
10	490.01.097.000		1
11	502.01.196.020	WHITE	1
11	502.01.196.080	YELLOW	1
12	572.06.003.000		X
13	550.11.186.000		4
15	550.11.599.000	E-XC	1(2)
41	542.11.075.026	E-XC	1
42	510.11.075.051		1
43	440.11.076.180		X
45	520.11.045.100	6V 18/5W	1
50	565.11.041.000		1
51	565.11.044.000		1
52	0981 290133		4
53	0985 040103		1
54	0125 040003		2
55	0985 040003		1

X = NACH BEDARF/as required

SCHEINW.NIOX, RUCKL.CEV,
BLINKER / LIGHTS, FLASHERS

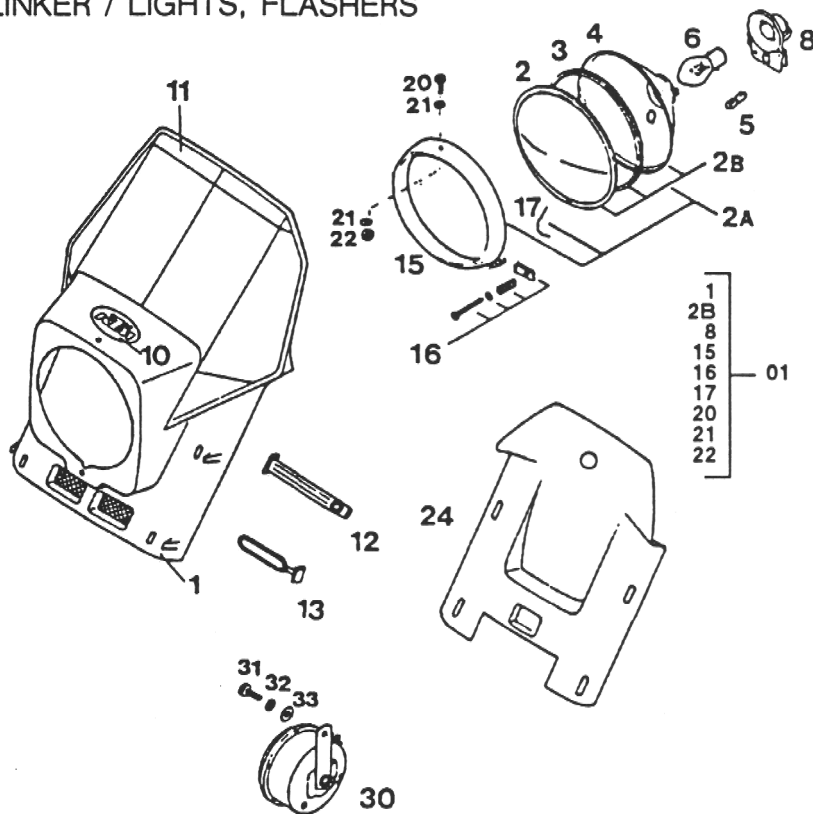


BILD. FIG.	TEILENUMMER PART NUMBER		STK. QTY.
01	502.11.001.044	NIOX	1
1	502.11.001.000		1
2A	550.11.602.244		1
2B	550.11.602.444		1
2	510.11.602.000		1
3	510.11.603.000		1
4	510.11.604.000		1
5	410.11.005.000	6V 4W	1
6	510.11.009.000	6V 25/25W	1
8	510.11.608.000		1
10	490.01.097.000		1
11	502.01.196.080	yellow	1
11	502.01.196.020	white	1
12	572.06.003.000		X
13	550.11.186.000		4
15	550.11.630.400		1
16	550.11.631.400		1
17	550.11.635.400		4
20	0085 050163		1
21	0125 050003		2
22	0985 050003		1
24	502.11.024.000		1
30	400.11.060.000	6V	1
31	0933 080123		1
32	0797 080003		1
33	0125 080003		1

X = NACH BEDARF/as required

SCHEINW.LUXOR, RUCKL.CEV,
BLINKER / LIGHTS, FLASHERS

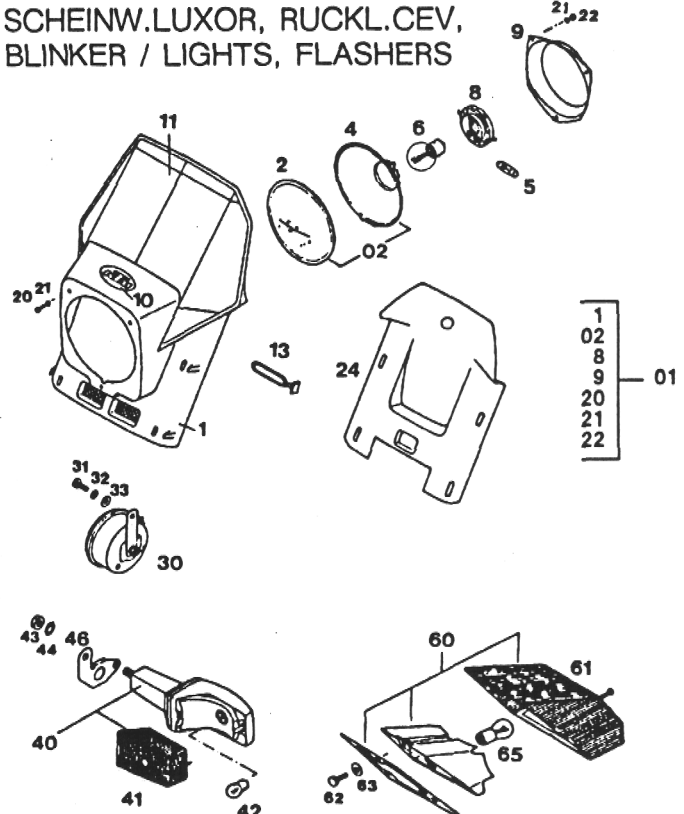


BILD. FIG.	TEILENUMMER PART NUMBER
01	502.11.601.044
1	502.11.001.000
02	550.11.602.044
2	510.11.602.028

LUXOR

BILD. FIG.	TEILENUMMER PART NUMBER	STK. QTY.
4	510.11.604.028	1
5	200.11.145.000	6V 3W 1
6	510.11.009.128	6V 25/25 GELB 1
8	510.11.608.028	1
9	550.11.609.000	1
10	490.01.097.000	1
11	502.01.196.020	white 1
13	550.11.186.000	4
20	0084 040123	3
21	0125 040003	6
22	0985 040003	3
24	502.11.024.000	1
30	310.11.060.000	6V 1
32	0797 080003	1
33	0125 080003	1
40	502.11.012.100	48 mm 4
40	502.11.012.000	85 mm X
41	502.11.013.000	4
42	310.11.045.027	6V 10W 4
43	0934 100003	4
44	0797 100003	4
46	543.11.019.000	L/S 1
--	543.11.119.000	R/S 1
--	543.11.119.000	R/S 1
60	572.11.040.100	1
61	572.11.041.100	1
62	0933 060163	3
63	0021 060003	3
65	520.11.045.100	6V 18/5W 1

X = NACH BEDARF/as required

87-502.11.2

KABELSTRANG STANDARD / WIRING HARNESS

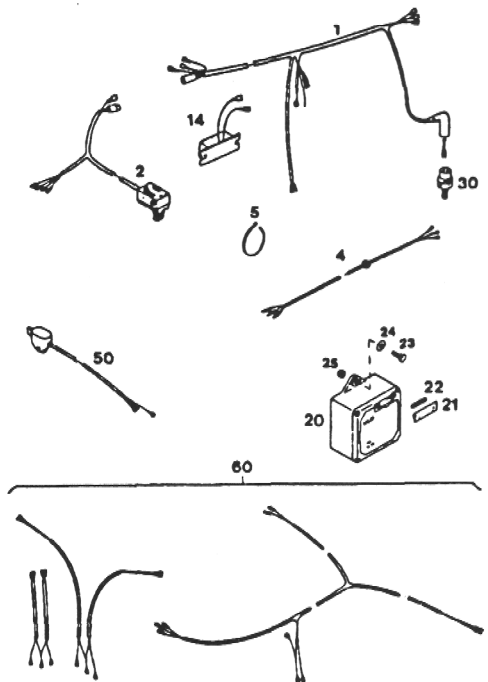


BILD. FIG.	TEILENUMMER PART NUMBER	STK. QTY.
1	502.11.075.000	1
2	502.11.099.000	1
4	510.11.075.051	1
5	440.11.076.180	X
20	440.11.140.000	1
21	400.11.141.000	1
22	370.11.109.000	8A 1
23	0933 060203	1
23	0933 060253	1
24	0021 060003	2
25	0985 060003	2
30	420.13.121.000	1
50	545.11.071.000	1
60	502.11.579.044	1

X = NACH BEDARF/as required

88-502.11.5